

Civilná ochrana

Príručka pre obyvateľov mesta Svit

ČO MÁ KAŽDÝ VEDIEŤ V PRÍPADE OHROZENIA

1. OBSAH

Poradové číslo:

2. Čo má každý vedieť v prípade ohrozenia
3. Dôležité telefónne čísla a tiesňové volania
4. Všeobecné zásady pri vyžadovaní pomoci
5. Všeobecné zásady činnosti pri ohrození
6. Varovanie obyvateľstva
7. Čo robiť, keď zaznie siréna
8. Činnosť v oblasti ohrozenej únikom nebezpečných látok
- 8a. V prípade úniku nebezpečnej chemickej látky (alebo pri použití chemických zbraní)
- 8b. V prípade úniku nebezpečnej biologickej látky (alebo pri použití biologických zbraní)
- 8c. V prípade úniku rádioaktívnej látky (alebo pri použití jadrových zbraní)
9. Zásady správania sa pri dopravnej nehode vozidla prepravujúceho nebezpečnú látku
10. Činnosť v oblasti ohrozenia povodňami a záplavami
11. Zásady správania sa pred ohrozením povodňami a záplavami
12. Zásady správania sa v období povodní a záplav
13. Zásady správania sa po povodniach a záplavách
14. Činnosť pri nutnosti urýchleného opustenia ohrozeného priestoru
15. Odporúčaná hmotnosť a zloženie úkrytovej a evakuačnej batožiny
16. Zásady správania sa v úkrytoch
17. Improvizovaná ochrana dýchacích ciest a povrchu tela
18. Zásady prvej pomoci
19. Kam ísť v prípade vyhlásenia evakuácie
20. Kde dostanete prostriedky individuálnej ochrany
21. Ukrytie

2. ČO MÁ KAŽDÝ VEDIEŤ V PRÍPADE OHROZENIA

Ľudia si uvedomujú riziká, ktoré ohrozujú ich život, zdravie alebo ich majetok až vtedy, keď sú priamymi účastníkmi havárií, živelných pohrôm alebo katastrof. Dôsledky takýchto mimoriadnych udalostí potvrdzujú, že neznalosť vhodného reagovania na vzniknutú situáciu alebo jej podceňovanie spolu s panikou znásobujú straty na životoch a zvyšujú počet zdravotných poškodení ľudí. I keď jednotlivec pri mimoriadnej udalosti nemôže zvrátiť beh udalostí, môže vhodnou voľbou správania sa výrazne znížiť dopad jej následkov vo svojom okolí.

Cieľom tejto pomôcky je poskytnúť informácie o tom, ako reagovať na vznik mimoriadnej udalosti, čo robiť, keď je ohrozený život alebo zdravie a ako postupovať, keď je ohrozený majetok.

3. DÔLEŽITÉ TELEFÓNNE ČÍSLA TIESŇOVÉHO VOLANIA

Ak ste v ohrození života alebo zdravia, ak je ohrozený váš majetok, alebo ste účastníkom mimoriadnej udalosti, pri ktorej je ohrozený život, zdravie alebo majetok iných občanov, dožadujte sa poskytnutia pomoci na nasledujúcich telefónnych číslach tiesňového volania:

v prípade požiaru, dopravnej nehody, ohrozenia následkom živelných pohrôm a iných mimoriadnych udalostí volajte 150 – Hasičský a záchranný zbor

v prípade ohrozenia života a zdravia volajte 155 – Zdravotnú záchranú službu

v prípade ohrozenia následkom trestnej činnosti alebo jej oznámenia volajte 158 – Políciu alebo

0905 636 715 – Mestskú políciu

do dňa 1. júla 2003 je v platnosti aj jednotné tiesňové číslo – 112

4. VŠEOBECNÉ ZÁSADY PRI VYŽADOVANÍ POMOCI

Ak vyžadujete pomoc v tiesni, alebo pri oznamovaní správy o mimoriadnej udalosti uveďte:

svoje meno a číslo telefónu, z ktorého telefonujete,

druh udalosti (požiar, dopravná nehoda. Povodeň, trestný čin a pod.)

rozsah udalosti (požiar domu, bytu, lesa, ohrozenie života viacerých osôb, zaplavenie cesty, poľa, obce a pod.)

ak je na miesto udalosti sťažený prístup, uveďte spôsob prístupu, smer, odkiaľ je možné miesto udalosti dosiahnuť a druh prístupovej cesty (súkromná cesta, poľná cesta a pod.)

Po ukončení hovoru počkajte na spätné volanie operátora príslušnej záchrannej služby alebo polície.

5. VŠEOBECNÉ ZÁSADY ČINNOSTI PRI OHROZENÍ

- Uvedomte si, že najväčšiu hodnotu má ľudský život a zdravie a až potom záchrana majetku.
- Pamätajte na sebaochranu, poskytnutie prvej pomoci a vzájomnej pomoci v tiesni.
- Rešpektujte informácie poskytované prostredníctvom rozhlasu a televízie.
- Nerozširujte poplašné a neoverené správy.
- Nepodceňujte vzniknutú situáciu a zachovajte rozvahy.
- Netelefonujte zbytočne, aby ste počas mimoriadnej situácie nepreťažovali telefónnu sieť.
- Pomáhajte ostatným, najmä starým, chorým a bezvládnym ľuďom, postarajte sa o deti.
- Dodržiavajte pokyny pracovníkov civilnej ochrany a ďalších záchraných zložiek, orgánov štátnej správy a samosprávy.

Čo je to ohrozenie?

Ohrozenie je obdobie, počas ktorého sa predpokladá nebezpečenstvo vzniku alebo rozšírenia následkov mimoriadnej udalosti.

Čo je mimoriadna udalosť?

Mimoriadnou udalosťou sa rozumie živelná pohroma, havária alebo katastrofa, ktorá ohrozuje život, zdravie alebo majetok.

Čo je mimoriadna situácia?

Mimoriadnou situáciou sa rozumie obdobie ohrozenia alebo obdobia pôsobenia následkov mimoriadnej udalosti na život, zdravie alebo na majetok, ktorá je vyhlásená podľa Zákona NR SR č. 42/1994 Z. z. o civilnej ochrane obyvateľstva a počas ktorej sú vykonávané opatrenia na znižovanie rizík ohrozenia alebo postupy a činnosti na odstránenie následkov mimoriadnej udalosti.

Mimoriadna situácia sa vyhlasuje a odvoláva prostredníctvom hromadných informačných prostriedkov.

6. VAROVANIE OBYVATEĽSTVA

Varovanie obyvateľstva je jedno z najdôležitejších opatrení civilnej ochrany. Varovanie je vykonávané varovnými signálmi uskutočňovanými prostredníctvom sirén. Varovné signály sú následne dopĺňané hovorovou informáciou prostredníctvom hromadných informačných prostriedkov.

Ak zaznie varovný signál:

- nastáva mimoriadna situácia,
- podľa tónu signálu a dĺžky jeho trvania zistíte, pred čím vás varuje, počúvajte následnú hovorovú informáciu vysielanú rozhlasom, televíziou alebo hlásením mestského rozhlasu.

1. Varovný signál: VŠEOBECNÉ OHROZENIE

VAROVANIE OBZVATELSTVA PRI OHROZENÍ ALEBO PRI VZNIKU MIMORIADNEJ UDALOSTI, AKO AJ PRI MOŽNOSTI ROZŠÍRENIA NÁSLEDKOV MIMORIADNEJ UDALOSTI

2. minútový kolísavý tón sirén

Kolísavým tónom sirén v trvaní dvoch minút sa počas vojnového stavu a počas vojny vyhlasuje aj ohrozenie v prípade možného vzdušného napadnutia územia štátu. Slovná informácia pri takomto ohrození obsahuje vymedzenie územia, pre ktoré je ohrozenie vyhlásené a výraz „VZDUŠNÝ POPLACH“.

2. Varovný signál: OHROZENIE VODOU

VAROVANIE OBYVATELSTVA PRI OHROZENÍ NIČIVÝMI ÚČINKAMI VODY

6-minútový stály tón sirén

3. Signál: KONIEC OHROZENIA

2-minútový stály tón sirén bez opakovania

! POZOR !

Každý druhý piatok v mesiaci sa o 12.00 hod. vykonáva preskúšanie prevádzkyschopnosti systémov varovania dvojminútovým stálym tónom sirén. O ďalších, nepravidelných skúškach mimo toho termínu informujú rozhlas, televízia a tlač.

7. ČO ROBIŤ, KEĎ ZAZNIE SIRÉNA

Pri pobyte mimo budovu vyhľadajte čo najrýchlejšie úkryt, poprípade vstúpte do najbližšej budovy.

Ak sa nachádzate v domácnosti, zhromaždite celú rodinu a byt neopúšťajte.

Nesnažte sa vyzdvihnúť deti zo škôl a predškolských zariadení, bude o ne postarané.

Vytvorte izolovaný uzavretý priestor, uzavrite a utesnite okná, dvere a vetráky, odstavte klimatizáciu (netesnosti prelepte páskou, väčšie netesnosti môžete utesniť tkanivami namočenými vo vode s rozpustenými saponátmi). Uzavretím priestoru znížite pravdepodobnosť vlastného ohrozenia.

Uhaste otvorený oheň a iné spaľovacie zariadenia.

Sledujte vysielanie rozhlasu a televízie a riad'te sa podľa vysielaných pokynov.

Telefonujte len v súrnom prípade, nezaťažujte telefónne linky, najmä nevolajte čísla tiesňového volania, ak to nie je výlučne potrebné.

Postarajte sa o domáce a hospodárske zvieratá.

Čakajte doma na ďalšie pokyny.

POZNÁMKA:

Overte si, či vo vašej blízkosti nie sú ohrození starí ľudia, chorí, neschopní pohybu! Postarajte sa o deti bez dozoru! Pri akejkoľvek činnosti zachovávajúte pokoj a rozvahu!

8. ČINNOSŤ V OBLASTI OHROZENEJ ÚNIKOM NEBEZPEČNÝCH LÁTOK

Nebezpečné látky sú prírodné alebo syntetické látky, ktoré svojimi chemickými, fyzikálnymi, biologickými alebo toxikologickými vlastnosťami samostatne alebo v kombinácii môžu spôsobiť ohrozenie života, zdravia alebo majetku. Všeobecne pod nebezpečnými látkami rozumieme chemické, rádioaktívne alebo biologické látky.

Únik nebezpečných látok môže byť spôsobený deštrukciou stacionárneho zdroja nebezpečnej látky (výrobné zariadenie, sklad, zariadenie využívajúce nebezpečnú látku ako médium napr. chladiarenské zariadenie) alebo z mobilného zdroja pri preprave nebezpečnej látky (autá alebo železničné vagóny určené na prepravu nebezpečných látok).

Ohrozenie nebezpečnými látkami môže byť spôsobené aj teroristickým útokom.

8a. V PRÍPADE ÚNIKU NEBEZPEČNEJ CHEMICKEJ LÁTKY (ALEBO PRI POUŽITÍ CHEMICKÝCH ZBRANÍ)

Nebezpečné chemické látky spôsobujú poškodenie centrálného nervového systému, dýchacích orgánov, zažívacieho traktu, poškodenie kože alebo narušujú metabolizmus postihnutého. V prípade havárie spojenej s únikom nebezpečných chemických látok pôsobia na okolie v podobe plynu alebo výparov. V prípade teroristického útoku môžu byť použité vo forme aerosólov alebo plynu, prípadne môžu byť použité na zamorenie vodných zdrojov.

Keď zaznie varovný signál sirény pri pobyte v budove:

Zostaňte vo vnútri, prípadne sa ukryte v úkryte (ak je dostupný).

Vytvorte izolovaný uzavretý priestor, uzavrite a utesnite okná, dvere, vetráky, odstavte klimatizáciu.

Pripravte si improvizovanú ochranu dýchacích ciest, očí a odkrytých častí tela.

Zapnite rozhlas, televíziu a sledujte vysielanie.

Riadte sa podľa vysielaných pokynov, nepodceňujte riziko.

Pripravte si evakuačnú batožinu.

Telefonujte len v súrnom prípade, nezaťažujte telefónne linky.

Poskytnite pomoc chorým, postihnutým osobám, osobám neschopným pohybu, starším osobám, postarajte sa o deti bez dozoru.

Zachovávajte rozvahu a pokoj.

Budovu opustite len na pokyn.

Keď zaznie varovný signál sirény pri pobyte mimo budovu:

Zachovajte rozvahu, zorientujte sa podľa situácie a rozhodnite sa pre opustenie priestoru ohrozeného nebezpečnou chemickou látkou.

Vaše rozhodnutie je závislé od smeru vetra šíriaceho nebezpečnú látku zo zdroja úniku a vašej polohy. Ak sa nachádzate v smere vetra a ste v časovej tiesni, okamžite vyhľadajte ukrytie v budovách a postupujte ako pri pobyte v budove.

8b. V PRÍPADE ÚNIKU NEBEZPEČNEJ BIOLOGICKEJ LÁTKY (ALEBO PRI POUŽITÍ BIOLOGICKÝCH ZBRANÍ)

Bakteriologické (biologické) nebezpečné látky môžu byť použité vo forme aerosólu (baktérie, vírusy) vytvoreného v ovzduší alebo v uzavretom priestore priamo alebo prostredníctvom vetracích zariadení, vypustením infikovaného hmyzu (vši, blchy, muchy a pod.), infikovaním vodných zdrojov,

potravín alebo krmovín. Postihnutý použitie biologických prostriedkov spravidla nezistí ihneď po ich použití. Pri podozrení ich použitia sa výskyt zisťuje odberom vzoriek a následnou mikrobiologickou analýzou.

Pri podozrení z úniku alebo pri úniku biologickej látky resp. pri použití biologických prostriedkov postupujte tak, ako pri úniku nebezpečnej chemickej látky. Zvlášť je nutné:

Dôsledne dodržiavať karanténne hygienické, protiepidemiologické, protiepzootické opatrenia.

Sledovať informácie o situácii poskytované miestnou samosprávou.

Pravidelne kontrolovať telesnú teplotu.

Hlásiť podozrenie z ochorenia alebo zvýšený výskyt ochorení osôb a zvierat orgánom obce alebo spádovému zdravotníckemu zariadeniu, prípadne orgánom civilnej ochrany.

Obmedzovať pohyb mimo budovu a budovu opúšťať iba na nevyhnutý čas (napríklad nákup základných životných potrieb).

Priebežne uskutočňovať v rámci svojich možností dezinfekciu vo svojich bytoch a v domoch.

Pri vyhlásení karantény platí zákaz zhromažďovania osôb a zákaz voľného pohybu mimo uzatvorených priestorov bez nasadených ochranných prostriedkov.

8c. V PRÍPADE ÚNIKU RÁDIOAKTÍVNEJ LÁTKY (ALEBO PRI POUŽITÍ JADROVÝCH ZBRANÍ)

Čo najskôr sa ukryte v uzavretej miestnosti (najlepšie v pivničných priestoroch).

Pokiaľ ste mohli prísť do styku s rádioaktívnymi látkami v čase, než ste sa stačili ukryť, potom:

- pred vstupom do budovy kontaminovaný vrchný odev a obuv odložte do neprievzdušného obalu a nepoužívajte ich,
- dôkladne si umyte ruky, tvár, vlasy, vypláchnite si oči, ústa, vyčistite si nos a uši,
- ak je to možné, osprchujte sa a vymeňte si bielizeň.

Uzavrite a utesnite okná a dvere, vypnite ventilačné a klimatizačné zariadenia.

Sledujte správy v hromadných informačných prostriedkoch.

Pripravte si prostriedky improvizovanej ochrany dýchacích ciest a povrchu tela.

Jódové prípravky užite po obdržaní varovného signálu o vzniku radiačnej havárie (napríklad atómovej elektrárne). Dávkovanie a spôsob použitia je uvedený v návode na krabičke alebo v informačnom letáčku.

Zabezpečte svoje potraviny a zásoby vody pred možnou kontamináciou uložením do obalov, chladničky, mrazničky alebo komory. Nepoužívajte nechránené potraviny, ovocie a zeleninu.

Pripravte si evakuačnú batožinu.

Čakajte na ďalšie pokyny.

Postarajte sa o hospodárske zvieratá:

- zatvorte ich a dajte im zásobu krmovín a vody na dva dni,
- zásoby krmiva a vody zabezpečte pred kontamináciou prekrytím plachtou alebo fóliou z plastu a pod.

9. ZÁSADY SPRÁVANIA SA PRI DOPRAVNEJ NEHODE VOZIDLA PREPRAVUJÚCEHO NEBEZPEČNÚ LÁTKU

Ak ste účastníkom dopravnej nehody, pri ktorej došlo k úniku nebezpečnej látky:

Odstavte vozidlo, podľa možnosti mimo dosahu pôsobenia nebezpečnej látky tak, aby zostala zachovaná priepustnosť komunikácie pre príchod záchranných zložiek.

Ak ste sa neočakávane ocitli v dosahu pôsobenia nebezpečnej látky, zastavte motor vozidla a urýchlene opustite zamorený priestor, chráňte si dýchacie cesty vreckovkou.

Bez ohrozenia vlastného života zistite, čo sa stalo, v žiadnom prípade sa nepribližujte k havarovanému dopravnému prostriedku.

Oznámte nehodu hasičskej a záchrannej službe, zdravotnej záchrannej službe alebo polícii.

Nedotýkajte sa nebezpečnej látky ani predmetov, ktoré by mohli byť ňou kontaminované.

Po príchode záchranných zložiek sa riadte pokynmi veliteľa zásahu alebo polície.

!!! VŽDY PLATÍ !!!

Ochranná maska a akákoľvek náhrada slúži iba na únik z ohrozeného priestoru.

Nebezpečná látka sa pri úniku šíri v smere vetra.

Únik z ohrozeného priestoru voľte kolmo na smer vetra.

10. ČINNOSŤ V OBLASTI OHROZENIA POVODŇAMI A ZÁPLAVAMI

O povodniach a záplavách hovoríme vtedy, keď sa zvýšia hladiny vodných tokov, voda vystúpi zo svojich koryt a zaplaví priľahlé územie.

11. ZÁSADY SPRÁVANIA SA PRED OHROZENÍM POVODŇAMI A ZÁPLAVAMI

Vytypujte si bezpečné miesto, ktoré nebude zaplavené vodou.

Hodnotné veci zo suterénov, prízemných priestorov a garáží umiestnite do vyššieho poschodia.

Pripravte si vecia s pieskom na utesnenie nízko položených dverí a okien.

Pripravte si trvanlivé potraviny a pitnú vodu na 2-3 dni.

Ak ste vlastníkom osobného automobilu, pripravte ho na použitie.

Pripravte sa na evakuáciu osôb, zvierat.

Upevnite veci, ktoré by mohla odniesť voda.

Pripravte si evakuačnú batožinu.

12. ZÁSADY SPRÁVANIA SA V OBDOBÍ POVODŇÍ A ZÁPLAV

Opustite ohrozený priestor.

Netelefonujte, len v prípade tiesňového volania.

V prípade vyhlásenia evakuácie dodržujte zásady pre opustenie ohrozeného priestoru, rešpektujte pokyny členov evakuačnej komisie.

V prípade časovej tiesne sa okamžite presuňte na vytipované miesto, ktoré nebude zaplavené vodou.

Nešírte paniku a nerozširujte neoverené správy.

13. ZÁSADY SPRÁVANIA SA PO POVODNIACH A ZÁPLAVÁCH

Nechajte si skontrolovať stav obydli (statické narušenie, obyvateľnosť), rozvody energií (plyn, elektrická energia), stav kanalizácie a rozvod vody.

Zabezpečte likvidáciu uhynutých zvierat, poškodených potravín, poľnohospodárskych plodín zasiahnutých vodou, riad'te sa pokynmi hygienika.

Informujte sa o miestach humanitárnej pomoci.

Kontaktujte príslušné poisťovne ohľadom náhrady škôd.

14. ČINNOSŤ PRI NUTNOSTI URÝCHLENÉHO OPUSTENIA OHROZENÉHO PRIESTORU

V prípade, ak musíte rýchlo opustiť priestor ohrozenia alebo sa nachádzate v uzatvorených priestoroch, vykonajte nasledovné opatrenia:

Uzatvorte prívod plynu, vody a elektriny.

Pripravte si a vezmite so sebou najnutnejšie veci (doklady, cenné veci malých rozmerov, lieky.....)

Uzamknite byt, dom.

Presvedčite sa, či vaši susedia vedia o vzniknutej situácii.

V prípade, ak sa vo vašom okolí nachádzajú deti, starí alebo nevládni ľudia – pomôžte im.

Sledujte rozhlas, televíziu, miestny rozhlas atď., kde sa dozviete informácie o možnom ohrození.

Dodržujte pokyny osôb a príslušných orgánov, ktoré zabezpečujú evakuáciu.

Použite prostriedky improvizovanej ochrany dýchacích ciest a povrchu tela.

Priestor opúšťajte najkratšou cestou, podľa možnosti kolmo na smer vetra.

Vždy zachovávajte rozvahu!

15. ODPORÚČANÁ HMOTNOSŤ A ZLOŽENIE ÚKRYTOVEJ A EVAKUAČNEJ BATOŽINY

Odporúčaná hmotnosť úkrytovej batožiny: 10 – 15 kg

Odporúčaná hmotnosť evakuačnej batožiny: do 25 kg pre deti, do 50 kg pre dospelých

Čo vám nemá chýbať v batožine:

Osobné doklady, dôležité dokumenty, peniaze, cennosti malých rozmerov.

Osobné lieky, vitamíny a nevyhnutné zdravotnícke potreby.

Základné trvanlivé potraviny a nápoje v nepriepustných obaloch na 2 – 3 dni.

Predmety osobnej hygieny a dennej potreby.

Náhradná bielizeň, odev, obuv, nepremokavý plášť.

Prikrývka, spací vak.

Vrecková lampa, sviečka a zápalky.

Ďalšie nevyhnutné osobné veci podľa potreby a uváženia (napr. mobilný telefón).

Pre deti nezabudnite pribalit' hračku.

Zoznam vecí, ktoré je zakázané brať do úkrytu:

Zbrane všetkého druhu, alkohol a iné návykové látky, zapáchajúce a ľahko zápalné látky.

Objemné predmety, kočíky, periny a pod.

Domáce zvieratá, psy, mačky a iné.

Zapaľovače, cigarety, ponorné variče, jedlá podliehajúce rýchlemu znehodnoteniu.

16. ZÁSADY SPRÁVANIA SA V ÚKRYTOCH

Správajte sa zodpovedne a riad'te sa úkrytovým poriadkom, dbajte na pokyny obsluhy úkrytu.

Neplytvajte vodou a potravinami.

Udržujte čistotu a poriadok.

Nepohybujte sa zbytočne po úkryte a nehovorte hlasno.

Chovajte sa pokojne, vzájomne si pomáhajte.

Nefajčite, nepoužívajte otvorený oheň a elektrické spotrebiče.

17. IMPROVIZOVANÁ OCHRANA DÝCHACÍCH CIEST A POVRCHU TELA

Improvizované prostriedky individuálnej ochrany sú určené na ochranu dýchacích ciest a očí, ak neboli vydané ochranné masky a prostriedky na ochranu povrchu tela. Improvizované prostriedky individuálnej ochrany sa používajú najmä pri:

- presune osôb do krytov,
- úniku priestoru zamoreného nebezpečnou látkou,
- prekonávaní zamoreného priestoru,

- evakuácii obyvateľstva.

Ochrana hlavy:

Odporúča sa použiť čiapky, šatky, šály, cez ktoré je vhodné natiehnúť kapucňu, prípadne nasadiť ochrannú prilbu (najlepšie cyklistickú, pracovnú, lyžiarsku a pod.). Najvhodnejším spôsobom ochrany úst a nosa je prekrytie týchto časti kusom flanelovej tkaniny alebo froté uterákom mierne navlhčeným vo vode, vodnom roztoku sódy alebo kyseliny citrónovej. Oči chránime okuliarami uzavretého typu. Vetracie prieduchy na okuliároch prelepíme lepiacou páskou.

Ochrana trupu:

Všeobecne platí zásada, že každý druh odevu poskytuje určitú mieru ochrany, pričom väčší počet vrstiev zvyšuje koeficient ochrany. Na ochranu môžeme použiť dlhé zimné kabáty, bundy, nohavice, kombinézy, šuštíakové športové súpravy. Použité ochranné odevy je nutné dostatočne utesniť na krku, rukávoch a nohaviciach. Netesnené zapínanie a rôzne nežiadúce trhliny v odevu je nutné prelepiť lepiacou páskou. Ku všetkým ochranným odevom je vhodné použiť nepremokavý plášť (napr. plášť do dažďa) alebo plachtu prehodenú cez hlavu.

Ochrana rúk a nôh:

Veľmi dobrým ochranným prostriedkom rúk sú gumené rukavice. Pre ochranu nôh sú najvhodnejšie gumené a kožené čizmy, kožené vysoké topánky. Pri použití nízkych topánok je vhodné zhotoviť si návleky z igelitových vrecúšok alebo tašiek.

Pri použití improvizovanej ochrany je potrebné dodržiavať nasledujúce zásady:

Celý povrch tela musí byť zakrytý.

Všetky ochranné prostriedky je nutné čo najlepšie utesniť.

Na dosiahnutie vyšších ochranných účinkov kombinujte viac ochranných prostriedkov, alebo použite odev v niekoľkých vrstvách.

18. ZÁSADY PRVEJ POMOCI

PRVÁ POMOC – je súbor jednoduchých opatrení, ktoré môžu byť použité v každom čase, na každom mieste a ktoré môžu:

- zachrániť život,
- zabrániť zhoršeniu zdravotného stavu,
- urýchliť zotavenie.

Ako postupovať?

Bez ohrozenia vlastného života zistite, čo sa stalo.

Ako prvého vždy ošetríte najviac postihnutého.

Zabezpečte privolanie sanitky, lekára, alebo dopravu zraneného do zdravotníckeho zariadenia.

Ako poskytnúť prvú pomoc?

Zastavte život ohrozujúce krvácanie.

Pri bezvedomí zistite voľnosť dýchacích ciest.

Pri zastavení dýchania poskytnite umelé dýchanie.

Pri zástave srdca poskytnite nepriamu masáž srdca.

Venujte pozor protišokovým opatreniam.

!!! PAMÄTAJTE !!!

Nepotrebuje osobitné vybavenie – improvizujte.

Nepreceňujte svoje sily, neohrozte samého seba.

Nehýbte s postihnutým viac, ako je potrebné.

19. Kam ísť v prípade vyhlásenia evakuácie

V prípade ohrozenia v dôsledku nožnej povodne, prípadne po úniku nebezpečných látok v podnikoch na území mesta (zo stacionárnych zdrojov) alebo pri ich preprave na území mesta, resp. v jeho jednotlivých štvrtiach vyhlasuje evakuácia. Po vyhlásení evakuácie postupujte nasledovne:

Uzatvorte prívod plynu, vody a elektriny.

Pripravte si a vezmite so sebou evakuačnú batožinu podľa bodu 15.

Uzamknite byt, dom.

Presvedčite sa, či vaši susedia vedia o vzniknutej situácii.

V prípade, ak sa vo vašom okolí nachádzajú deti, starí alebo nevládni ľudia, pomôžte im.

Sledujte rozhlas, televíziu, miestny rozhlas atď., kde sa dozviete informácie o možnom ohrození.

Dodržiujte pokyny osôb a príslušných orgánov, ktoré zabezpečujú evakuáciu.

Vykonajte presun do týchto evakuačných stredísk:

Obyvatelia ulíc

Do evakuačného strediska

Jilemnického, Mieru – dolná časť (po Ul. Komenského)

Hotely Mladosť, Zenit na Ul. Jilemnického

Štúrova – dolná časť (po Ul. Komenského), Kukučínova, 9. mája, Kpt. Nálepku – dolná časť (po Ul.

Komenského), Nová, Záhradná

Parkovisko pri Motoreste na Ul. Kpt. Nálepku

Komenského, I. Krasku, Jesenského, F. Kráľa, Kpt. Nálepku – horná časť, Štefánikova – dolná časť

(po Ul. F. Kráľa), Mieru – stredná časť (po Ul. Hviezdoslavovu), Štúrova – stredná časť (po Ul.

Hviezdoslavovu)

Námestie pri Dome Kultúry na Ul. Mieru

Hviezdoslavova, Sládkovičova, SNP, Mieru – horná časť, Štúrova – horná časť, Štefánikova – horná časť

SAD – autobusová stanica Ul. Štúrova

Hlavná pri MČ Pod Skalka, MČ Pod Skalka

Parkovisko pri Dome kultúry Ul. Priečna

V evakuačnom stredisku sa dozviete, kde je vaše miesto ubytovania. Miesta ubytovania sú plánované

na území okolitých obcí pri meste Svit, podpísaním dohody medzi primátorom mesta a starostami okolitých obcí.

POZNÁMKA:

O skončení ohrozenia budú obyvatelia informovaní a budú sa môcť vrátiť do svojich domovov.

20. KDE DOSTANETE PROSTRIEDKY INDIVIDUÁLNEJ OCHRANY

Mesto uskladňuje, ošetruje a zabezpečuje výdaj prostriedkov individuálnej ochrany obyvateľstvu mesta, pre ktoré tieto prostriedky nezabezpečujú právnické osoby alebo podnikatelia, najmä počas vojny a vojnového stavu. Týmto prostriedkami sú ochranné masky, malé ochranné filtre, ochranné rúška a detské ochranné vaky. Pre ich plynulý výdaj zriaďuje výdajné strediská nasledovne:

Základná škola Ul. Mieru

Základná škola Ul. Komenského

Dom kultúry Ul. Mieru

Zariadenie opatrovateľskej služby Ul. Kpt. Nálepku

Dom kultúry Pod Skalkou ul. Priečna

Tieto výdajné strediská zabezpečujú aj vydávanie odberných oprávnení (nákupné preukazy a pridelové lístky, resp. potraviny a pitnú vodu).

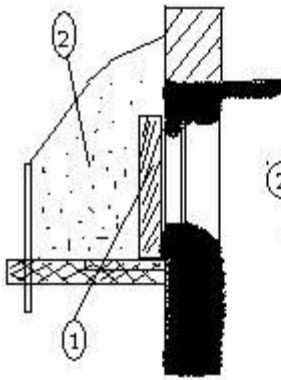
UPOZORNENIE!

Malé ochranné filtre (MOF) sú určené na ochranu pred účinkom rádioaktívnych látok, bojových otravných látok a pred účinkom bojových biologických prostriedkov. Nechránia vás pred účinkom nebezpečných látok ako je amoniak, chlór a pod. Okrem ochrany tváre a dýchacích ciest je potrebné chrániť aj povrch tela improvizovanými prostriedkami podľa bodu 17, nakoľko mesto neskladuje ochranné pláštenky.

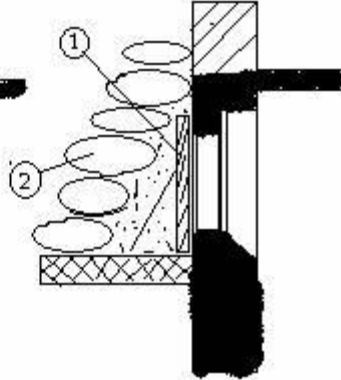
21. UKRYTIE

Mesto podľa potreby určuje vhodné stavby použiteľné na ukrytie obyvateľstva a zabezpečuje ich potrebné úpravy. Na tieto účely mesto eviduje 18 odolných a plynostných úkrytov, ktoré sú majetkom mesta. Celkovo sa v týchto úkrytoch môže ukryť cca 18% obyvateľstva. Ostatní obyvatelia budú ukrytí v úkrytoch právnických osôb a v jednoduchých úkrytoch budovaných svojpomocne v zapustených alebo polozapustených objektoch (pivničných priestoroch) po vykonaní príslušných úprav. Ak nastane situácia potreby zabezpečenia úkrytov, každý vlastník rodinného domu alebo bytového domu obdrží od člena úkrytovej komisie určovací list jednoduchého úkrytu budovaného svojpomocne (JÚBS) a metodickú pomôcku s pokynmi na jeho dobudovanie. Pomôcka obsahuje aj zoznam, čo si máte vziať do úkrytu a taktiež zoznam, čo je zakázané brať do úkrytu.

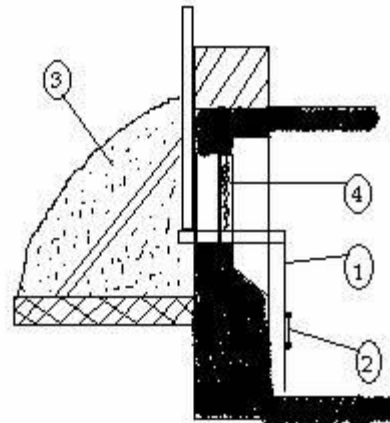
Obr. Grafické znázornenie možných úprav okien JÚBS.



Zhmotnenie pivničného okna obrubníkmi (1) a zemným násypom (2)



Zhmotnenie pivničného okna dverným krídlom (1) a vecami so zeminou (2)



Zhmotnenie pivničného okna, ktorým vedieme prívodný komínček: (1)- komínček, (2)-uzavieracia klapka, (3)-zemný násyp, (4)-tesniaca fólia